

## Poprečna konvekcija Plinska konveksijska pećnica, 20 GN/1

STAVKA #: \_\_\_\_\_

MODEL #: \_\_\_\_\_

NAZIV #: \_\_\_\_\_

SIS #: \_\_\_\_\_

AIA #: \_\_\_\_\_



260860 (EFCG21CSAS)

Konveksijska pećnica  
poprečna 20x1/1GN, plinska

### Kratke specifikacije

#### Br. stavke: \_\_\_\_\_

Konveksijska pećnica s direktnom parom. Osnovna konstrukcija od nehrđajućeg čelika. Komora za kuhanje s bočnim svjetlima i posudom za prikupljanje tekućine. Dvostruko ostakljena vrata. Grijanje atmosferskim plamenicima s uređajem protiv zatajenja plamena. Glavni plamenik s pilot plamenom i piezoelektričnim paljenjem. Elektromehanički termostat; mogućnost postavljanja temperature od 30 °C to 300 °C. Tajmer od 0 do 120 minuta sa zvučnim alarmom. Upravljanje vlagom s 5 razina.

Opremljeno jednim poprečnim nosačem polica s dvama bočnim nosačima, razmak od 60 mm, za rešetke 20x1/1GN.

### Glavne značajke

- Glavni prekidač / Prekidač za odabir procesa za: UKLJ/ ISKLJ. funkciju, topli zrak bez vlažnosti te topli zrak sa uključenom vlažnosti (5 razlikih razina vlažnosti)
- Brzo hlađenje komore pećnice.
- Brojač za postavljanje vremena pripreme, sve do 120 minuta ili za kontinuirani ciklus uz zvučni alarm koji označava kraj ciklusa. Na kraju postavljenog vremena pripreme grijači i ventilator se automatski isključuju.
- Maksimalna temperatura do 300°C.
- Savršena ravnomjernost: jamči ravnomjerni raspored topline u cijeloj pećnici.
- Halogenska svjetla i vodilice "po širini" omogućavaju čistih pregled, bez prepreka, tijekom procesa pripreme.
- Sonda za praćenje temperature dostupna na zahtjev (dodatna oprema).
- Ocjedni kanal za skupljanje sokova i masti.
- Posuda za sakupljanje kondenzirane tekućine ispod vrata, raspoloživa kao dodatna oprema.
- Kapacitet: 20 GN 1/1 posuda.

### Konstrukcija

- Čvrsta struktura izrađena od nehrđajućeg čelika.
- Komora izrađena od nehrđajućeg čelika AISI 430.
- Vrata s dvostrukim termalnim staklom, okvirom koje se može otvoriti, za hladnu vanjsku površinu. Unutarnjeg staklo se može jednostavno očistiti budući da se unutarne brtve stakla lako otpuštaju.
- Ergonomska ručka za vrata.
- Integrirani odvod vode.
- 1 par vodilica razmaka 60 mm su standardna oprema.
- Certifikat IPX4 zaštita od vode.

### Uključena dodatna oprema

- 1 x Klizni okvir za 20 GN 1/1 s PNC 922203  
razmakom vodilica 60 mm  
(isporučuje se uz konvektomat)

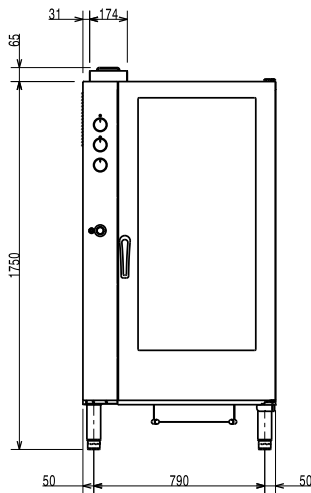
### Opcijska dodatna oprema

- Par rešetaka GN 1/1 od PNC 921101   
nehrđajućeg čelika
- Potpora za posudu 1/2GN (2 PNC 921106   
komada)
- Filter za mast za plinske pećnice PNC 921700   
10 & 20 GN 1/1 & 2/1 (za pećnice  
20 GN su potrebna 2 filtra)
- Sonda za pećnicu 20 GN 1/1 & PNC 921704   
20 GN 2/1
- Dimnjak za plinsku pećnicu 20 PNC 921710   
GN/1
- Kolica za klizni okvir 20 GN 1/1 PNC 922132
- Postolje za odlaganje okvira 20 PNC 922141   
GN 1/1

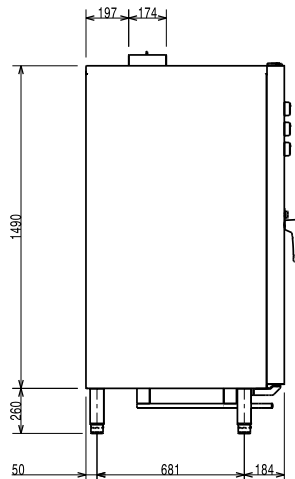
ODOBRENJE: \_\_\_\_\_

- Vanjski bočni tuš za ispiranje (treba se postaviti izvana, a dolazi uz nosač za postavljanje na pećnicu) PNC 922171
- Klizni okvir za 20 GN 1/1 s razmakom vodilica 60 mm (isporučuje se uz konvektomat) PNC 922203
- Klizni okvir za 20 GN 1/1 s razmakom vodilica 80 mm PNC 922205
- Par košara za prženje PNC 922239
- Komplet koji sadrži univerzalni nosač za ražanj i 6 kratkih ražnjića za uzdužne i poprečne pećnice PNC 922325
- Univerzalni nosač za ražanj PNC 922326
- Volcano smoker: dimilica za uzdužne i poprečne pećnice PNC 922338

Prednja/e

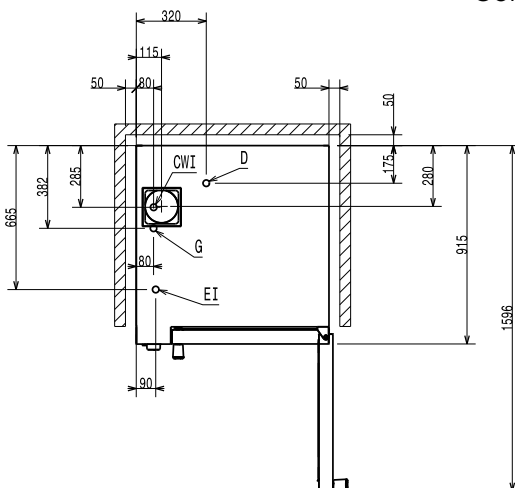


Bočna/o



CW11 = Ulaz hladne vode                      G = Priključak plina  
 CW12 = Ulaz hladne vode 2  
 D = Ispust  
 EI = Električni priključak

Gornja/e



### Električki

Napon napajanja: 220-230 V/1 ph/50 Hz  
 Pomoćni: 1 kW  
 Električna snaga, maks.: 0.5 kW

### Kapacitet:

GN: 20 (GN 1/1)

### Ključne informacije:

Vanjske dimenzije, širina: 890 mm  
 Vanjske dimenzije, dubina: 900 mm  
 Vanjske dimenzije, visina: 1700 mm  
 Neto težina: 220 kg  
 Namještanje visine: 80/0 mm  
 Funkcijska razina: Osnovni  
 Ciklusi kuhanja - konvekcija zraka: 300 °C  
 Unutrašnje dimenzije, širina: 590 mm  
 Unutarnje dimenzije korita, dubina: 503 mm  
 Unutrašnje dimenzije, visina: 1350 mm

### ISO Certifikati

ISO Standardi: ISO 9001; ISO 14001; ISO 45001; ISO 50001

Poprečna konvekcija  
 Plinska konveksijska pećnica, 20 GN1/1

Tvrtka zadržava pravo promjene bez prethodne najave.  
 Sve informacije bile su točne u vrijeme tiskanja.